

Wartung und Pflege von Beschlägen

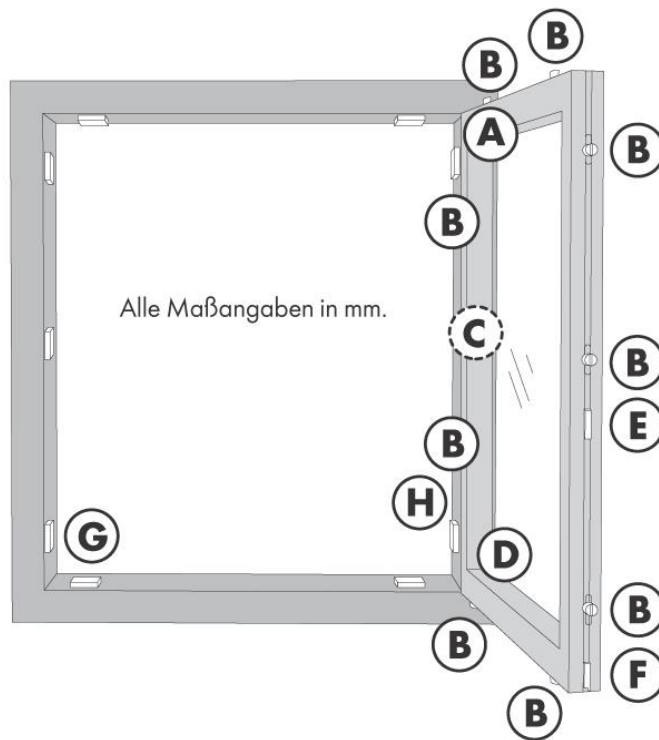
Aufgrund immer schwerer werdender Fensterscheiben bei Zweifach oder Dreifachverglasung, durch enorm hohe Flügelgewichte und durch massivere Sicherheitsbeschläge kann es hin und wieder notwendig werden, dass ein Fenster nachjustiert werden muss. Immer höhere Bedienkräfte bei Beschlägen mit Pilzkopfverriegelung können zu Abnutzungserscheinungen führen. Durch Temperaturschwankungen und Verwindung muss mehr Zugkraft auf den Beschlag aufgewendet werden. Dies ist weder auf einen Fensterfehler noch auf schlechte Montage zurückzuführen, sondern eine natürliche Eigenschaft der Fenster und somit kein Reklamationsgrund. Nach dem Einbau führen wir einmalig eine korrekte Einstellung für Sie durch. Mithilfe eines Einstellschlüssels (Inbusschlüssel 4 mm) können Sie die gewöhnliche und einfache Einstellung selber vornehmen, ohne auf einen Servicetechniker warten zu müssen.

Reinigung und Oberflächenkonservierung

- Entfernen Sie alle Verschmutzungen umgehend und rückstandsfrei, da diese die Funktion und den Oberflächenschutz der Beschläge beeinträchtigen können!
- Benutzen Sie zur Reinigung nur milde, PH-neutrale Reiniger in verdünnter Form! Verwenden Sie niemals scharfe Gegenstände, Scheuermittel oder aggressive Reinigungsmittel (z. B. essig- oder säurehaltige Reiniger), da diese den Korrosionsschutz der Beschläge angreifen können!
- Achten Sie bei der Reinigung darauf, dass kein Wasser in den Beschlag hinein läuft.
- Trocknen Sie den Beschlag nach der Reinigung gründlich und ölen Sie die Oberfläche mit einem säure- und harzfreien Öl leicht ein, indem Sie ihn mit einem ölgetränkten Tuch abwischen.

Eine regelmäßige Wartung von Fensterbeschlägen trägt zur langfristigen Funktionssicherheit von Fenstern und Balkontüren bei. Sicherheitsrelevante Beschlagteile wie Eck- und Scherenlager sollten zudem regelmäßig von einem Fachmann auf Verschleiß und Abnutzung kontrolliert werden. Je nach Erfordernis müssen Befestigungsschrauben nachgezogen bzw. einzelne Teile ausgetauscht werden. Gerne können wir die regelmäßige Wartung kostengünstig für Sie übernehmen.

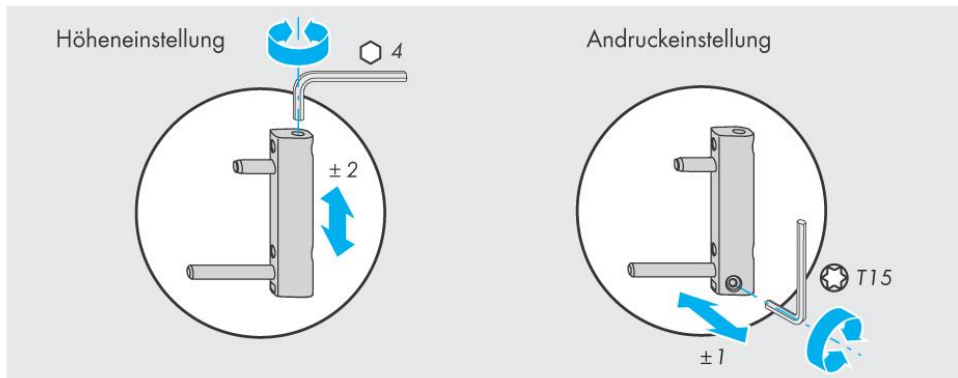
Justierung einstellbarer Beschlagteile



- (A)** Schere und Scherenlager
- (B)** Verschlussstelle
- (C)** Kippflügelband (nur bei Kippflügel)
- (D)** Eckband - Falzeckband - Ecklager
- (E)** Schnäpper
- (F)** Flügelheber
- (G)** Auflauf
- (H)** Zusatzbauteil schwer

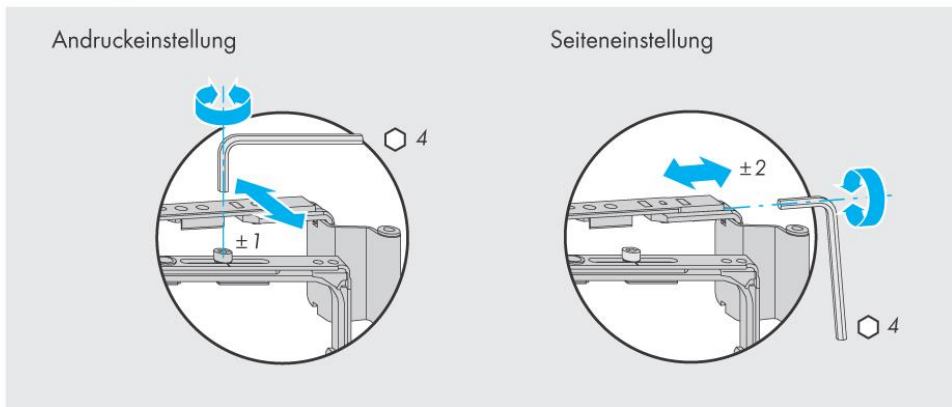
Justierung einstellbarer Beschlagteile

D Eckband

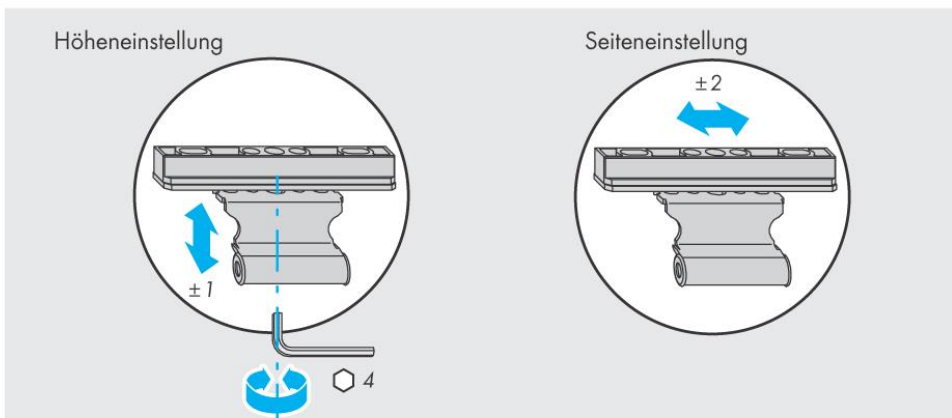


A Schere

TITAN iP, AF



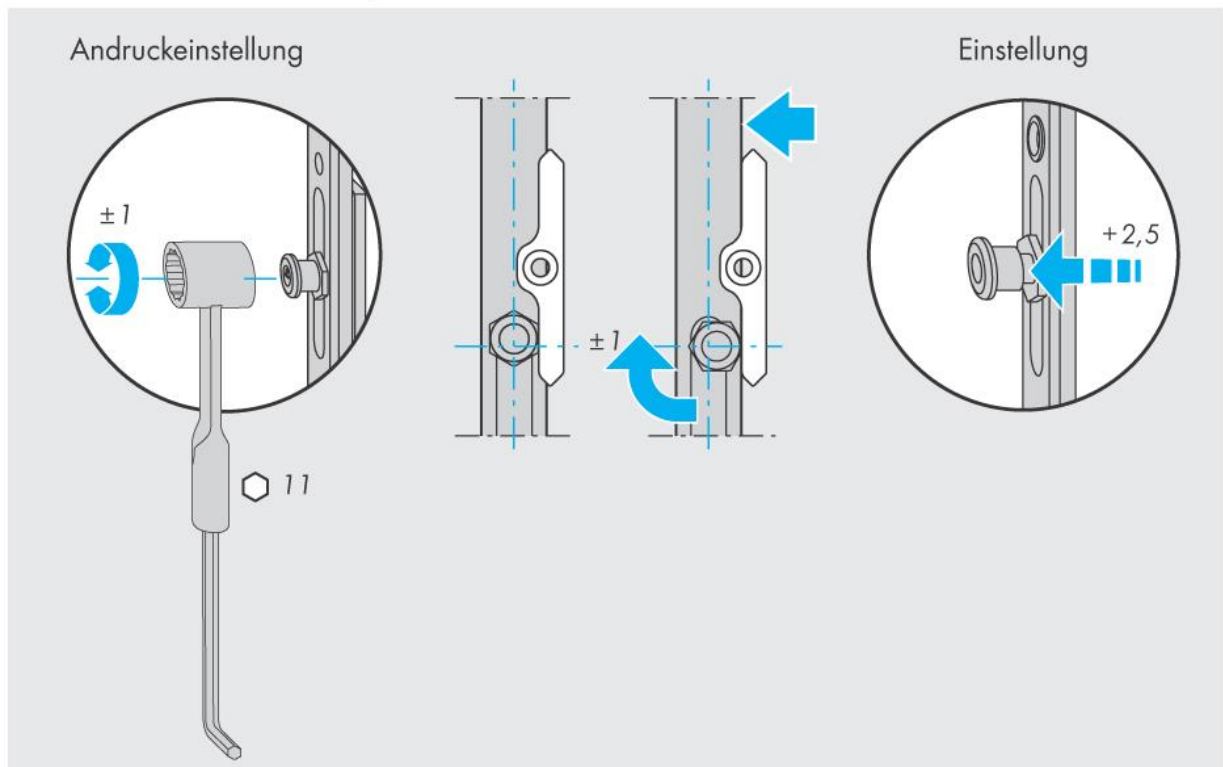
C Kipflügelband



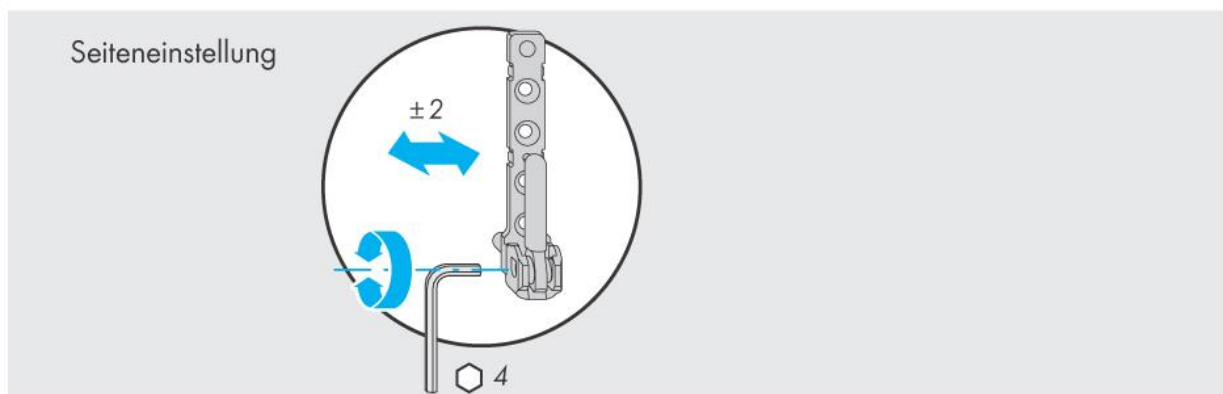
Justierung einstellbarer Beschlagteile

B Verschlussstelle

TITAN iP, AF - Komfortpilzbolzen



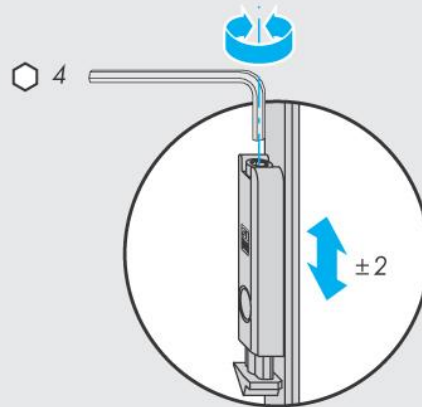
D Ecklager



Justierung einstellbarer Beschlagteile

E Schnäpper

Höheneinstellung



F Flügelheber/- mit Fehlbedienungssperre

Höheneinstellung



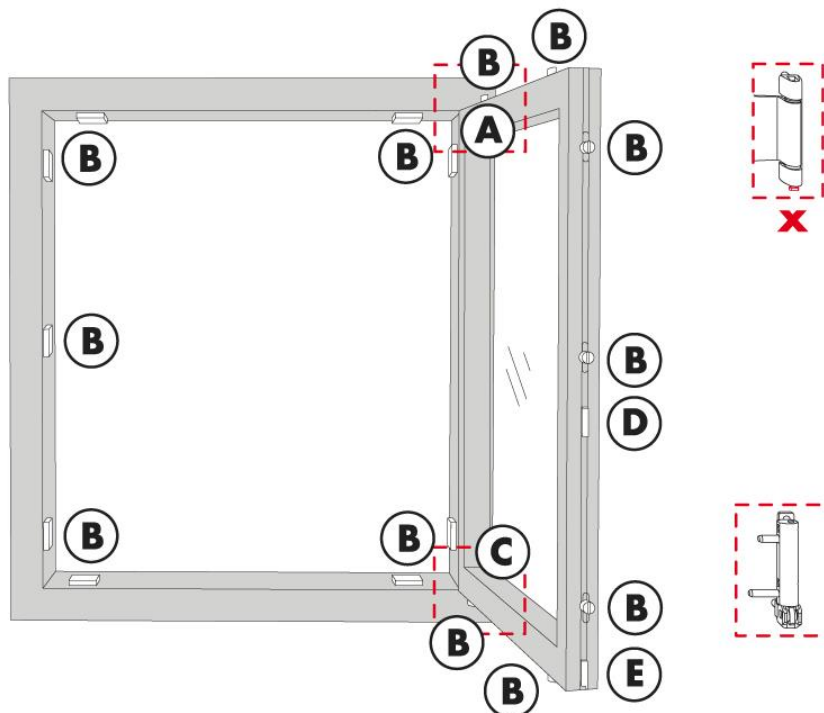
Pflege - Inspektion und Schmierung

Prüfen Sie alle sicherheitsrelevanten Beschlagteile (☐) auf festen Sitz und Verschleiß.

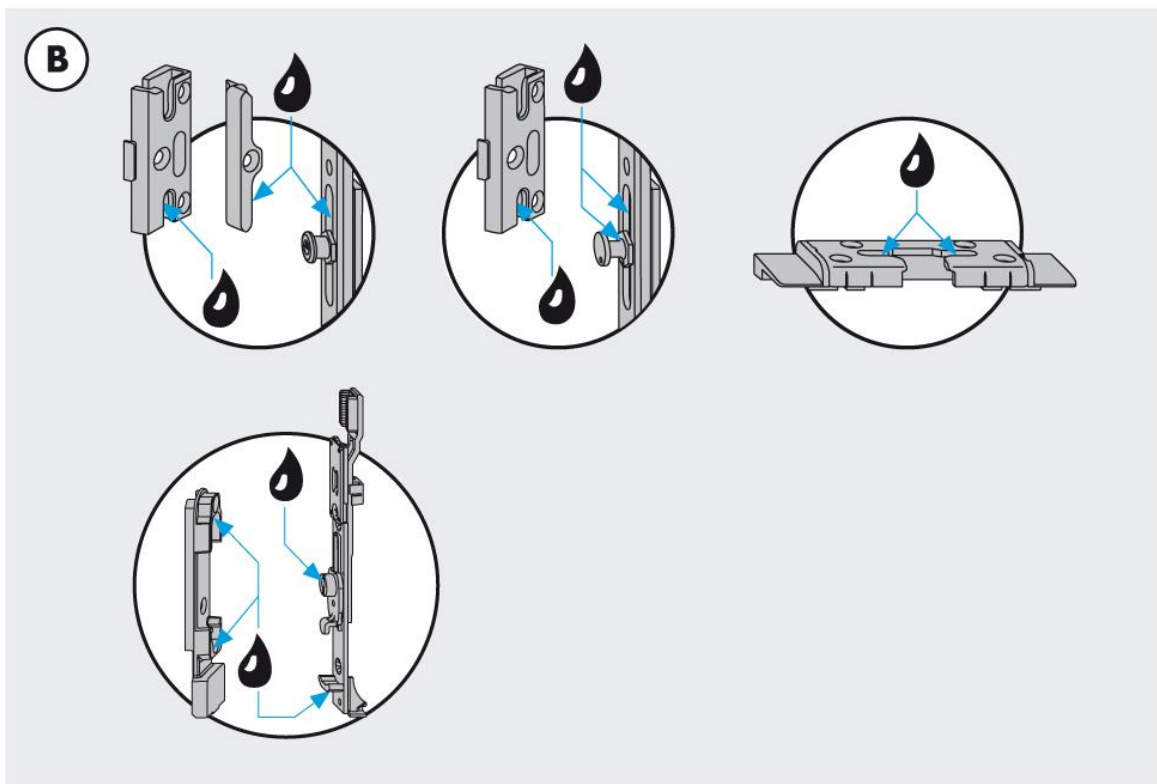
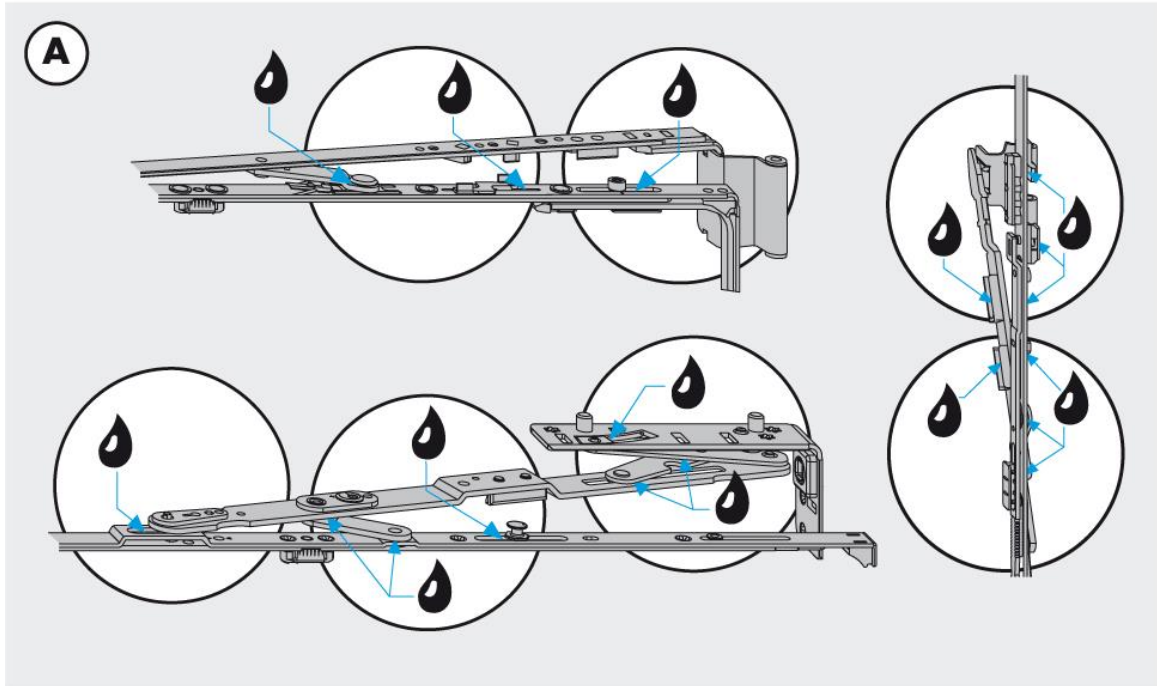
- Prüfen Sie, ob der Scherenlagerbolzen (x) bis zum Anschlag eingeschoben ist. Falls nicht, schieben Sie diesen per Hand bis zum Anschlag nach oben.
- Achten Sie auf lose Befestigungsschrauben sowie auf festen Sitz des Hebels. Ziehen Sie lose Befestigungsschrauben mit einem geeigneten Werkzeug nach. Achtung: Schrauben beim Nachziehen nicht überdrehen!
- Lassen Sie verschlissene/defekte Beschlagteile oder überdrehte Schrauben durch einen Fachbetrieb austauschen.

Fetten oder ölen Sie alle beweglichen Beschlagteile und alle Verschlussstellen.

- Verwenden Sie hierzu ausschließlich säure- und harzfreies Öl oder Fett.
- Verwenden Sie für die beweglichen Teile im Fensterflügel ein Sprühfett, das Sie in jede Öffnung des Beschlags hinein sprühen. Danach bringen Sie den Beschlag mehrmals in die vorgesehenen Schaltstellungen, bis sich das Fett verteilt hat. Wischen Sie überschüssiges Öl/Fett vom Fensterrahmen ab.
- Fetten Sie die Schließbleche im Fensterrahmen mit einem steiferen Fett (Konsistenzklasse 2 nach DIN 51818) an den Stellen ein, an denen der Schließzapfen in das Schließblech eingreift. Hierfür ist besonders unser Wartungsfett geeignet, das Sie unter der Materialnummer ZSXX0120-093010 bei SIEGENIA bestellen können.

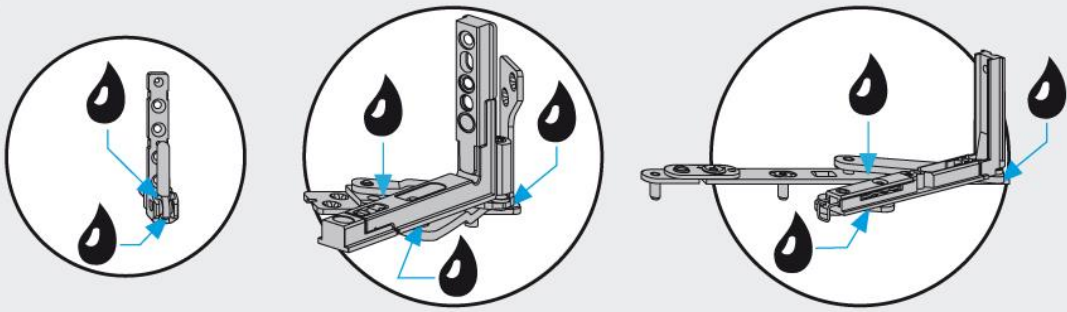


Pflege - Schmierstellen



Pflege - Schmierstellen

C



D



E

