



Fensterbeschläge

Bedienungs- und Wartungsanleitung

Bedienung und Wartung

Inhalt

Seite 04

Allgemeine und sicherheitsrelevante Hinweise

Seite 05

Bedienung Drehkipfenster / Stulpfenster

Seite 06 | 07 | 08 | 09 | 10 | 11

Wartung

Allgemeine und sicherheitsrelevante Hinweise

Sie haben Windowelemente erworben, die mit einem hochwertigen Winkhaus Beschlagsystem ausgestattet wurden. Winkhaus Dreh-, Drehkipp- und Schiebebeschläge für Fenster und Fenstertüren durchlaufen zahlreiche Tests, in denen Lebensdauer und die Qualitätskontrollmechanismen nachgewiesen werden. Die traditionell hohe Produktqualität von Winkhaus wird somit sichergestellt. Zur Vermeidung von Personen- und Sachschäden sind die in dieser Broschüre kompakt zusammengefassten Informationen zu beachten! Eine Missachtung dieser Informationen kann zu einem Ausschluss von Gewährleistung und Produkthaftung führen.

Bitte beachten Sie bei der Bedienung und Wartung ergänzend auch die von der Gütegemeinschaft Schlösser und Beschläge e.V. herausgegebene Richtlinie „Beschläge für Fenster und Fenstertüren“ - „Vorgaben und Hinweise für Endanwender“ (VHBE). Zu diesen Informationen gelangen Sie über folgende Internet-Adressen: <http://www.winkhaus.de> (Produkte & Leistungen/Hinweise zum Produkt und zur Haftung) oder <http://www.beschlagindustrie.de/ggsb/richtlinien.asp>

Hinweis:

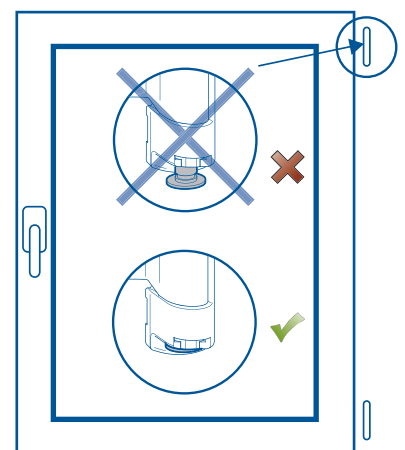
Die Beschläge, Fenster und Fenstertüren bedürfen einer fachkundigen, systematischen Wartung/Pflege und Inspektion, um die Werthaltigkeit, Gebrauchstauglichkeit und Sicherheit zu gewährleisten. Daher wird empfohlen, einen entsprechenden Wartungsvertrag mit dem Hersteller von Fenstern und Fenstertüren abzuschließen.

Das Aus- und Einhängen der Flügel ist von einem Fachbetrieb durchzuführen! Die Beschlagteile sind regelmäßig (mindestens jährlich bzw. im Schul- und Hotelbau halbjährlich) auf festen Sitz zu prüfen und auf Verschleiß zu kontrollieren. Je nach Erfordernis sind die Befestigungsschrauben nachzuziehen bzw. die Teile auszutauschen und auf Funktion zu prüfen.

Die Beschläge dürfen nur mit milden, pH-neutralen Reinigungsmitteln in verdünnter Form gereinigt werden. Keinesfalls dürfen aggressive, säurehaltige Reiniger mit allen vorstehend aufgeführten Inhaltsstoffen oder Scheuermittel verwendet werden.



Bei regelmäßigen Überprüfungen von Fenstern mit aufliegenden Beschlagteilen ist unbedingt auf festen Sitz und richtige Arretierung des Scherenlagerstiftes zu achten!



Bedienung

Drehkippenfenster / Stulpfenster

Bedienung des Drehkippenfensters

1. Griff in die mittlere Stellung (a) bewegen. Das Fenster ist entriegelt; der Flügel kann komplett in die Drehstellung geöffnet werden.
2. Flügel schließen. Griff nach oben bewegen (b). Das Fenster ist entriegelt; der Flügel kann gekippt werden.
3. Griff nach unten bewegen (c). Das Fenster ist geschlossen.

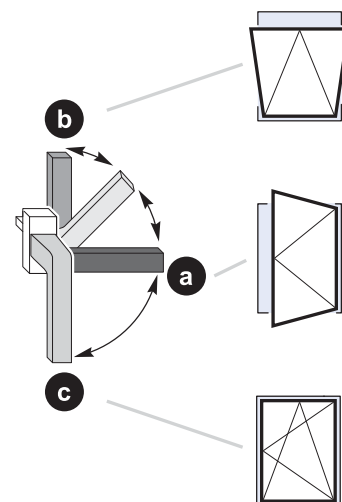


Bild 1: Drehkippenfenster

Bedienung des Stulpfensterverschlusses

1. Entriegelungstaste (1) drücken und den Hebel bis in Endstellung nach unten klappen (b; Öffnungswinkel ca. 135°). Das Fenster ist entriegelt; der Flügel kann komplett geöffnet werden.
2. Flügel schließen. Hebel wieder zurück in die Ausgangsstellung klappen (a). Das Fenster ist geschlossen.

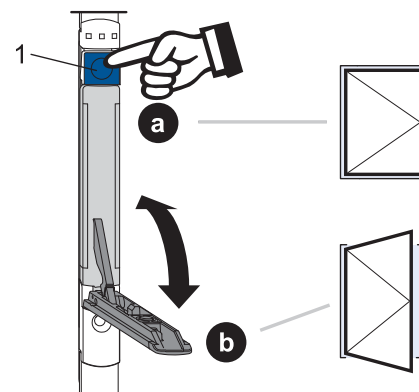


Bild 2: Stulpfenster

Wartung

Allgemeine Schmierstellen

Schmierstellenübersicht (Bild 1)

Bild 1 zeigt die Anordnung der möglichen Schmierstellen, die mindestens einmal jährlich geschmiert werden sollten. Positionen A, C, D = funktionsrelevante Schmierstellen.



Hinweis: Das nebenstehende Beschlagsschema entspricht nicht zwingend dem eingebauten Beschlag. Die Anzahl der Verriegelungsstellen variiert je nach Größe und Ausführung des Fensterflügels.



Achtung! Verletzungsgefahr. Das Fenster kann beim Aushängen herunterfallen und zur Verletzung von Personen führen. Das Fenster zur Wartung nicht aushängen.

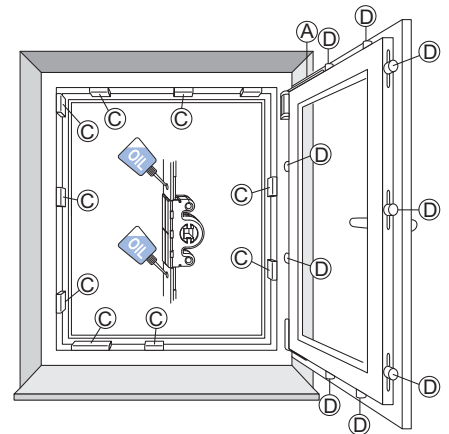


Bild 1: Schmierstellenübersicht

Schließbleche (Bild 2)

Um die Leichtgängigkeit der Beschläge zu erhalten, müssen die Schließbleche einmal jährlich geschmiert werden.

1. Schließbleche (C) an den Einlaufseiten mit technischer Vaseline oder einem anderen geeigneten Fett schmieren.
2. Gleitflächen der Schließbolzen (D) mit einem harz- und säurefreien Öl bestreichen.

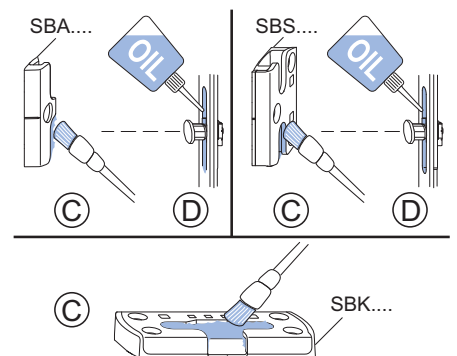


Bild 2: Schließbleche

Bestimmung der Einlaufseiten (Bild 3)

links angeschlagenes Fenster; Griffolive rechts
rechts angeschlagenes Fenster; Griffolive links

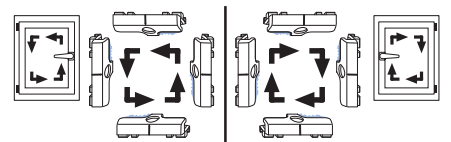


Bild 3: Einlaufseiten

ACHTUNG: Die auf dieser Seite gezeigten Schmierstellen sind nur die allgemeinen Schmierstellen eines Fensters. Je nach Fensterausführung (Drehkipp, verdeckt liegender Beschlag usw.) sind noch die Zusatzbauteile zu schmieren, die auf den folgenden Seiten erläutert werden.

Wartung

Schmierstellen Drehkippschlag

mit sichtbaren Gelenkteilen (im geschlossenen Zustand)

Schere (Bild 1)

Das Beschlagteil „Schere“ bildet in Kombination mit dem Scherenlager die bewegliche Einheit oben am Fensterflügel. Durch Betätigung des Fenstergriffes steuert sie die Umschaltung von Dreh- auf Kippstellung.

Die Schere sollte einmal jährlich an allen Kontaktstellen mit der Oberschiene geölt werden.

An den Schmierstellen (A) einige Tropfen harz- und säurefreies Öl träufeln.



Hinweis: Das Scherenlager darf nicht geölt oder gefettet werden.

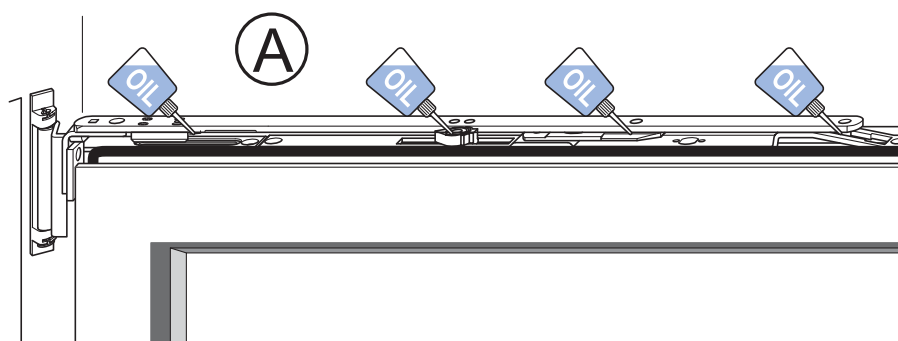


Bild 1: Schere

Wartung

Schmierstellen Drehkippschlag

mit verdeckt liegenden Gelenkteilen (im geschlossenen Zustand)

Schere und Ecklager (Bild 1, 2, 3)

Die Schere und das Ecklager sollten einmal jährlich an allen beweglichen Kontaktstellen gefettet werden.

Die Schmierstellen (A) mit harz- und säurefreiem Fett einstreichen.

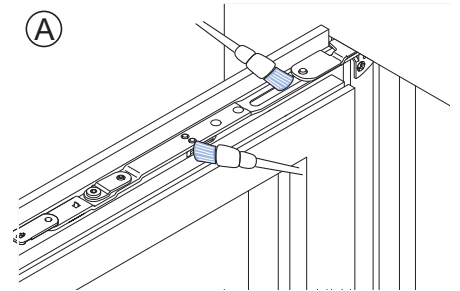


Bild 1: Schere (Flügel)

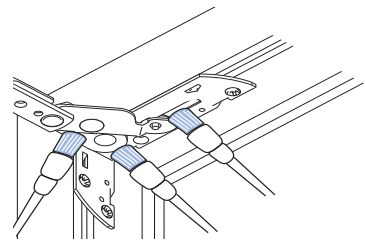


Bild 2: Schere (Blendrahmen)

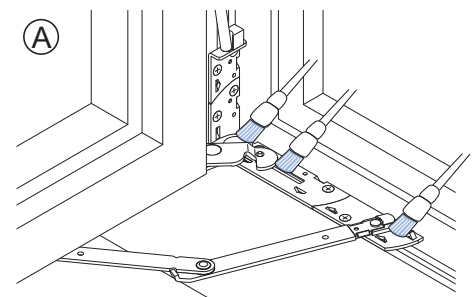


Bild 3: Ecklager

Wartung

Duo-/Trifunktionselement

Schmierstellen DFE/TFE

Der Drehkippschlag kann optional mit einem Duofunktionselement (DFE) oder einem Trifunktionselement (TFE) ausgestattet werden.

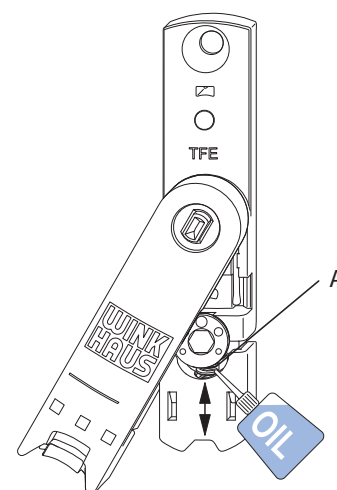
Das Winkhaus-Duofunktionselement übernimmt die Funktionen einer Fehlschaltsicherung und einer Auflaufstütze in einem Bauteil.

Fehlschaltsicherungen schließen die Fehlbedienung eines Fensters im gekippten oder geöffneten Zustand aus.

Auflaufstützen werden speziell bei breiten und schweren Fensterflügeln eingesetzt. Sie heben beim Schließen den Flügel an und sorgen für einen optimalen Einlauf des Flügels in den Fensterfalz.

Das Winkhaus-Trifunktionselement übernimmt neben den Funktionen Fehlschaltsicherung und Auflaufstütze auch noch die Funktion eines Balkontürschnäppers.

Auch diese Bauteile sind mindestens einmal jährlich zu warten. An den Schmierstellen (A) einige Tropfen harz- und säurefreies Öl träufeln.



Wartung

Schmierstellen Schiebebeschlag

Kontaktpunkte und bewegliche Teile eines Schiebe-Elements

Bild 1 zeigt die Anordnung der möglichen Schmierstellen, die mindestens einmal jährlich geschmiert werden sollten.

Die Schmierstellen (blau gekennzeichnet) mit harz- und säurefreiem Fett einstreichen.

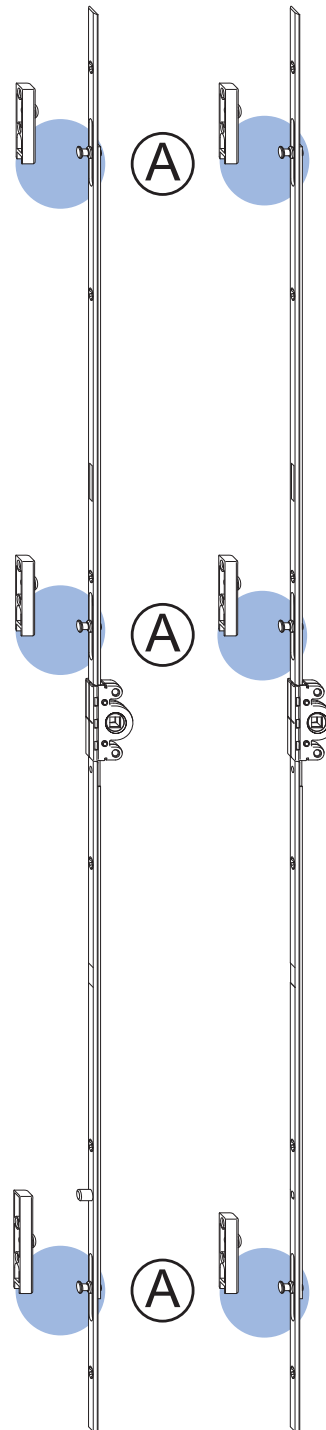


Bild 1:
Schmierstellen Schiebebeschlag
(Getriebe)

Wartung

Schmierstellen Schiebekippbeschlag

Kontaktpunkte und bewegliche Teile eines Schiebekipp-Elements

Bild 1 zeigt die Anordnung der möglichen Schmierstellen, die mindestens einmal jährlich geschmiert werden sollten.

Die Schmierstellen (blau gekennzeichnet) mit harz- und säurefreiem Fett einstreichen.



Achtung! Verletzungsgefahr.

Die hier grau hinterlegten Teile (oben und unten) dürfen nur durch einen autorisierten Fachbetrieb geschmiert werden.

Eine eigenständige Öffnung der Verkleidung birgt eine Verletzungsgefahr und schließt die Haftung des Herstellers aus.

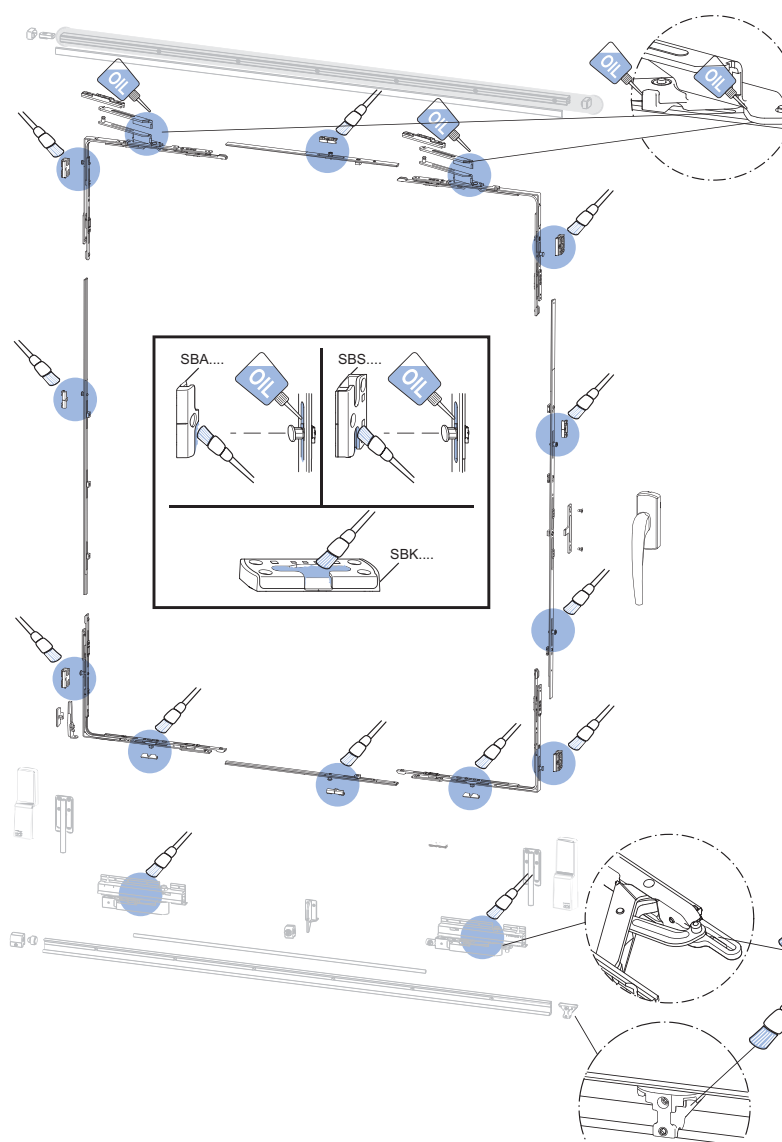


Bild 1:

Schmierstellen Schiebekippbeschlag

Krüger Haustüren & Fenster GmbH

Höll 35

D-93449 Waldmünchen

T +49 (0) 99 72 - 597 990 3

F +49 (0) 99 72 - 597 990 6

www.krueger-fenster.de

info@krueger-fenster.de